

esyBOX

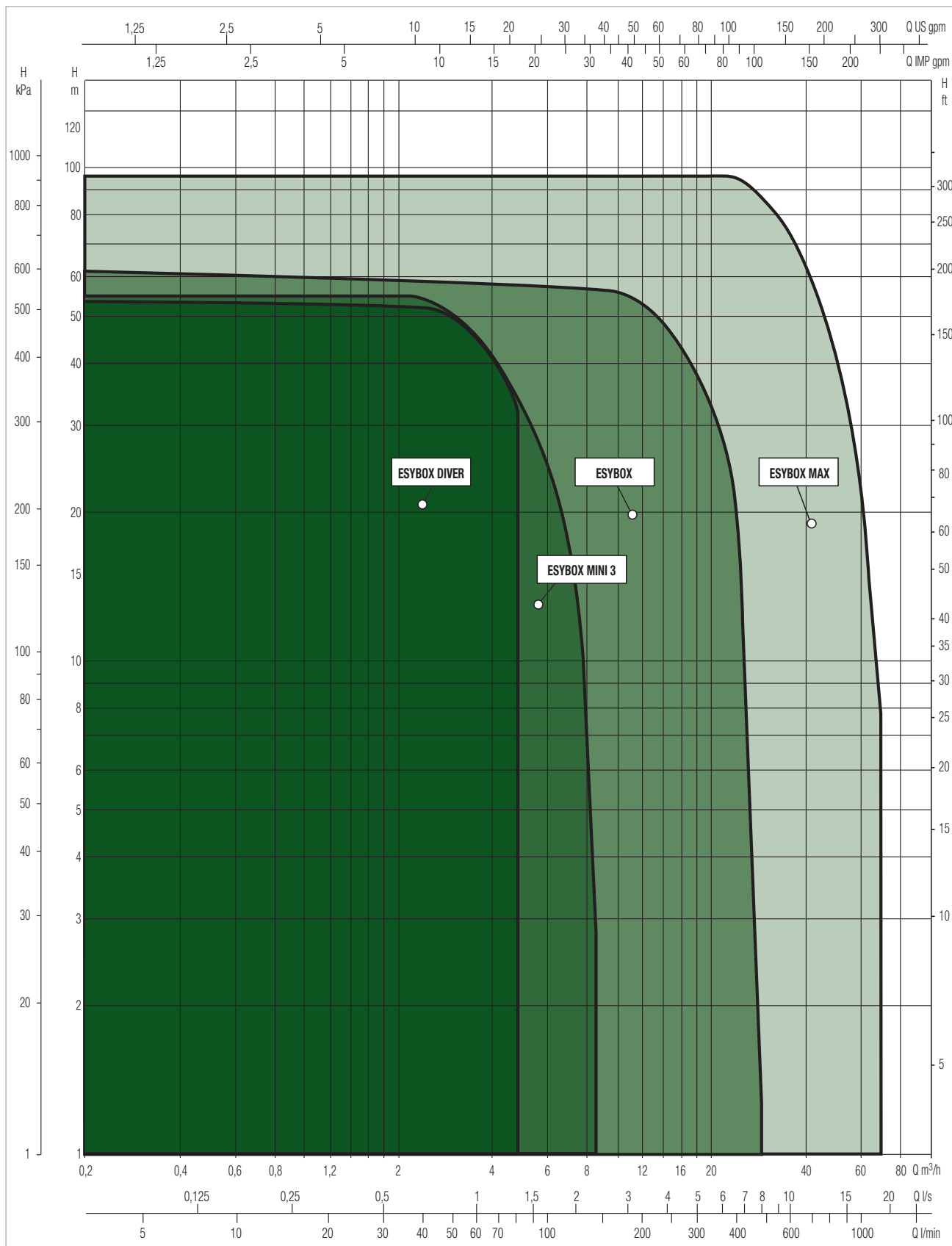
SISTEMA ELETTRONICO DI PRESSURIZZAZIONE



CAMPO DELLE PRESTAZIONI

Le curve di prestazione sono basate su valori di viscosità cinematica = 1 mm²/s e densità pari a 1000 kg/m³. Tolleranza delle curve secondo ISO9906.

TABELLA GRAFICA DI SELEZIONE





PER PROFESSIONISTI
E UTENTI FINALI



DATI TECNICI

Portata: Fino a 7,2 m³/h

Prevalenza: 65 m

Tipo di liquido pompato : Pulito, libero da sostanze solide o abrasive, non viscoso, non aggressivo, non cristallizzato e chimicamente neutro

Temperatura del liquido: +40°C

Temperatura ambiente massima: +50°C

Profondità di aspirazione massima: 8 m

Pressione massima di esercizio: 8 bar / 800 kPa

Grado di protezione del motore: IP X4

Classe di isolamento del motore: F

Materiale di costruzione girante/i: Tecnopolimero

Alimentazione Monofase: 230 V 50 Hz

Lunghezza cavo di alimentazione e tipo di spina: 1,5 m con spina schuko

Tipo di installazione possibile: Fissa, orizzontale, verticale o a muro tramite apposito accessorio

Certificazioni: WRAS, ACS

Sistema elettronico autoadescante multigirante per la pressurizzazione, il prelievo dal sottosuolo da pozzi poco profondi, attività di giardinaggio e irrigazione di piccoli giardini e orti in ambiti domestici e residenziali, civili e commerciali e in agricoltura e irrigazione. Possibilità di collegare tra loro fino a quattro ESYBOX per creare gruppi di pressione. Display orientabile. La connettività integrata permette l'accesso immediato ai servizi cloud, senza bisogno di accessori aggiuntivi. Il controllo remoto funziona con la piattaforma H2D per la visualizzazione e la gestione dei parametri, dei settaggi e delle funzionalità comfort. L'attenta scelta dei materiali e il motore raffreddato ad acqua rendono la pompa particolarmente silenziosa (43 dB) adatta a essere installata anche in ambienti abitati. Posizionabile in verticale, orizzontale o a muro con appositi accessori (forniti separatamente). Vaso di espansione da 2 litri incorporato. A parità di performance i consumi sono ancora più ridotti.

CARATTERISTICHE COSTRUTTIVE POMPA

Pompa multigirante autoadescante. Vaso di espansione da 2 Lt incorporato. Carene protettive in ABS fonoassorbenti. Giranti in tecnopolimero. Sensori di flusso e di pressione integrati.

CARATTERISTICHE COSTRUTTIVE MOTORE

Motore raffreddato dal liquido pompato, camicia motore in acciaio inossidabile. Albero motore in acciaio inossidabile AISI 303.

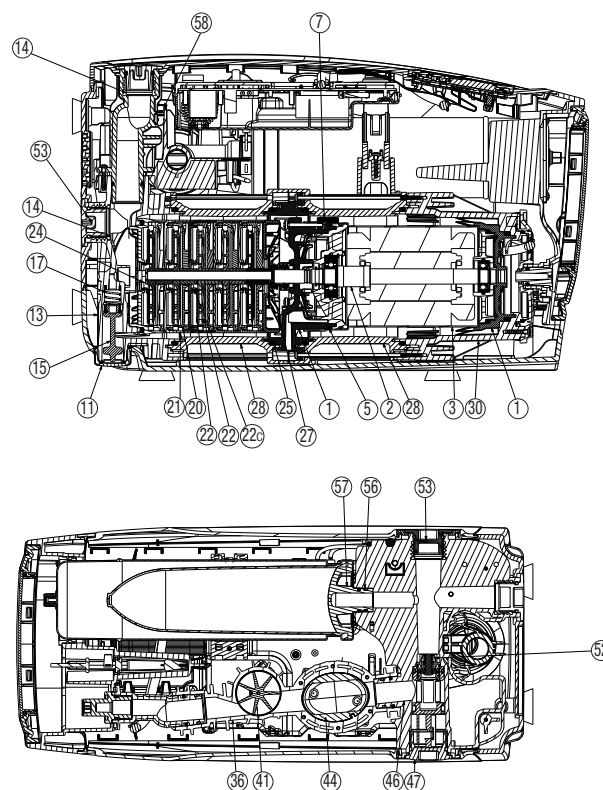
CARATTERISTICHE DELL'ELETTRONICA

Display orientabile. La funzione inverter consente un risparmio energetico e la protezione dai colpi d'ariete. Protezioni integrate: protezione dalla marcia a secco, amperometrica e tensioni anomale, sovratemperatura, gelo, antibloccaggio e anti-cycling. Costruzione secondo normative CEI 2-3 / CEI 61-69 (EN 60335-2-41). Procedura guidata per il primo avvio, facile configurazione, possibilità di visualizzare lo storico allarmi. Connessione wireless.

MATERIALI

N°	PARTICOLARI *	MATERIALI
1	FLANGIA MOTORE	TECNOPOLIMERO
2	ALBERO ROTORE	ACCIAIO INOX AISI 303
3	CAMICIA MOTORE	ACCIAIO INOX AISI 304
5	GUARNIZIONE OR	NBR
7	PIASTRA SINTERIZZATA	ACCIAIO INOX AISI 304
11	TAPPO 1"	TECNOPOLIMERO
13	CORPO ASPIRAZIONE	TECNOPOLIMERO
14	INSERTO 1"	OTTONE NICHELATO
15	OTTURATORE	TECNOPOLIMERO
17	MOLLA	ACCIAIO INOX AISI 303
20	DIFFUSORE	TECNOPOLIMERO
21	CORPO DIFFUSORE	TECNOPOLIMERO
22	GIRANTE	TECNOPOLIMERO
22c	ANELLO RASAMENTO	ACCIAIO INOX AISI 316
24	DADO	ACCIAIO INOX AISI 316
25	TAPPO FINALE DIFFUSORE	TECNOPOLIMERO
27	TENUTA MECCANICA	CARBONE IMPREGNATO RESINA/ CARBURO DI SILICIO / EPDM
28	CORPO POMPA	TECNOPOLIMERO
30	CORPO MANDATA	TECNOPOLIMERO
36	CORPO FLUSSOSTATO	TECNOPOLIMERO
41	GIRANTE PER STABILPRESS	TECNOPOLIMERO
46	COLLETTORE MANDATA	TECNOPOLIMERO
47	TAPPO 1"1/4	TECNOPOLIMERO
52	VALVOLA NON RITORNO	TECNOPOLIMERO/GOMMA/ACCIAIO
57	SERBATOIO	TECNOPOLIMERO/GOMMA
58/1	CORPO SENSORE DI PRESSIONE	TECNOPOLIMERO

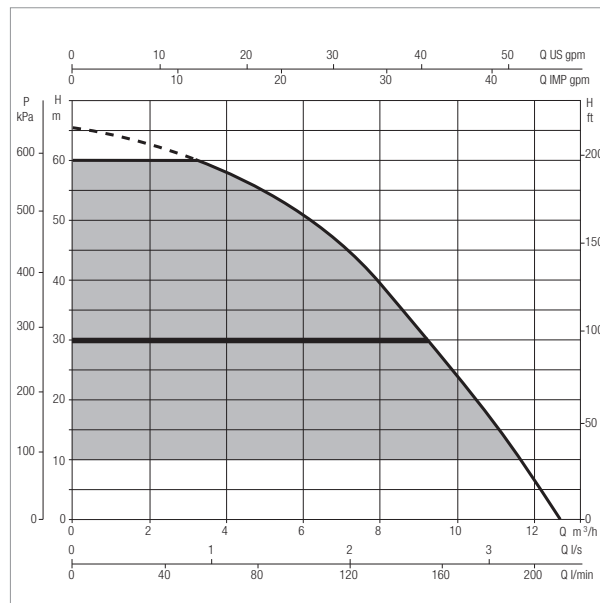
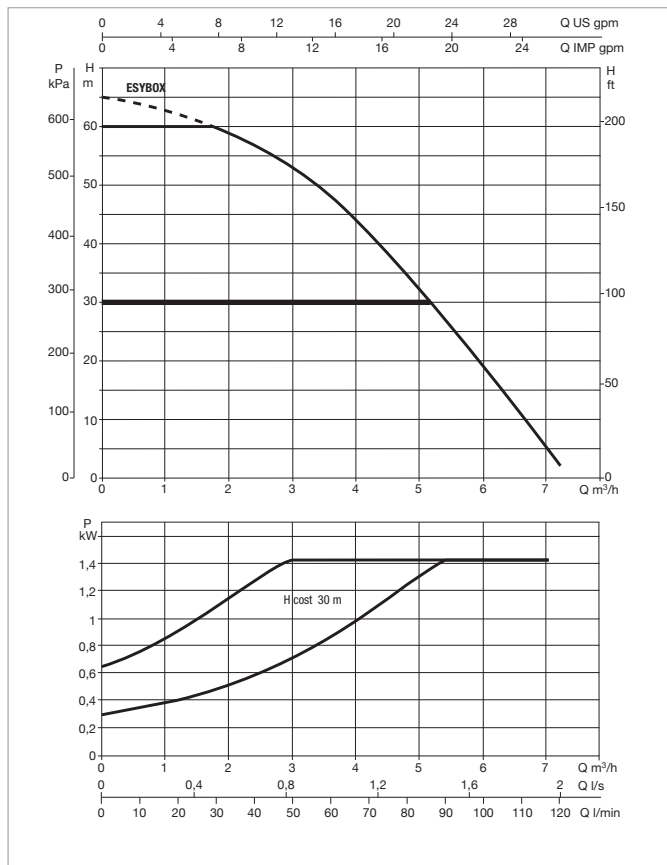
* A contatto con il liquido



ESYBOX - SISTEMA ELETTRONICO DI PRESSURIZZAZIONE

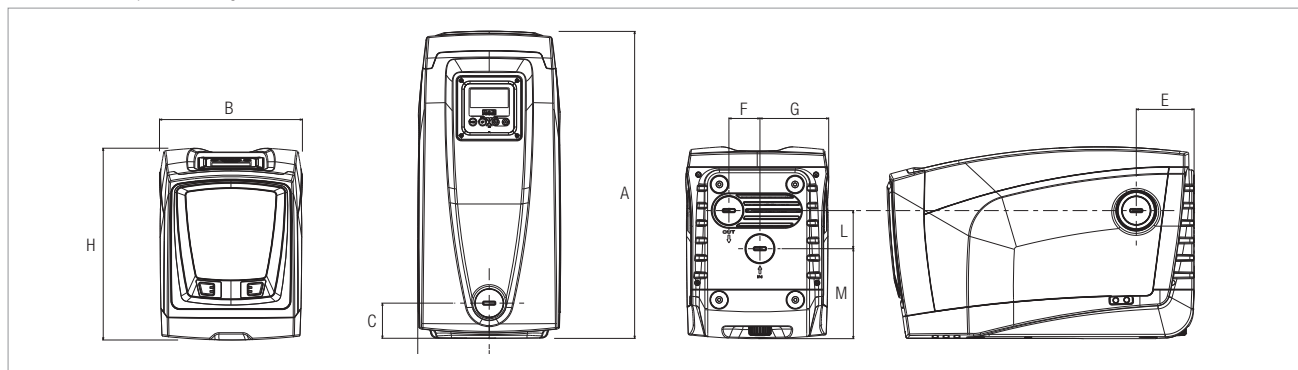
Campo di temperatura del liquido pompato: da 0°C a +35°C per uso domestico - da 0°C a +40°C per altri usi

Massima temperatura ambiente: +50°C



Le prestazioni sopra indicate sono riferite a 2 Esybox assemblati in Esytwin.
Le perdite di carico sono incluse

Le curve di prestazione sono basate su valori di viscosità cinematica = 1 mm²/s e densità pari a 1000 kg/m³. Tolleranza delle curve secondo ISO9906.



MODELLO	Q=m³/h	0	0,6	1,2	1,8	2,4	3	3,6	4,2	4,8	5,4	6	6,6	7,2
	Q=l/min	0	10	20	30	40	50	60	70	80	90	100	110	120
ESYBOX	H (m)	65	63,5	61,5	59,5	57	53	48	41,5	35	27,5	19	10	2

MODELLO	DATI ELETTRICI				
	N° GIRANTI	ALIMENTAZIONE 50/60 Hz	P1 MAX		In A
			kW	HP	
ESYBOX	5	1 x 220 - 240V ~	1,4	1,9	10
ESYBOX - KIWA	5	1x220-240V ~	1,4	1,9	10

MODELLO	A	B	C	D	E	F	G	I Ø	H	L	M	DNA	DNM	DIMENSIONE IMBALLO			PESO Kg
	L/A	L/B	H														
ESYBOX	564	263	65	131,5	106	57	126,2	9	362	70	165,2	1"	1"	685	360	490	27
ESYBOX - KIWA	564	263	65	131,5	106	57	126,2	9	362	70	165,2	1"	1"	685	360	490	27

LA NUOVA GENERAZIONE DI POMPE INTELLIGENTI

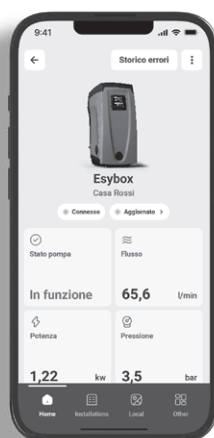
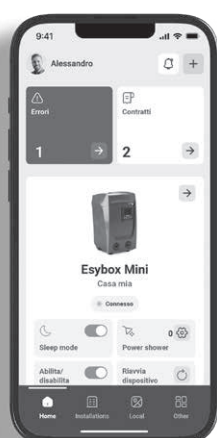
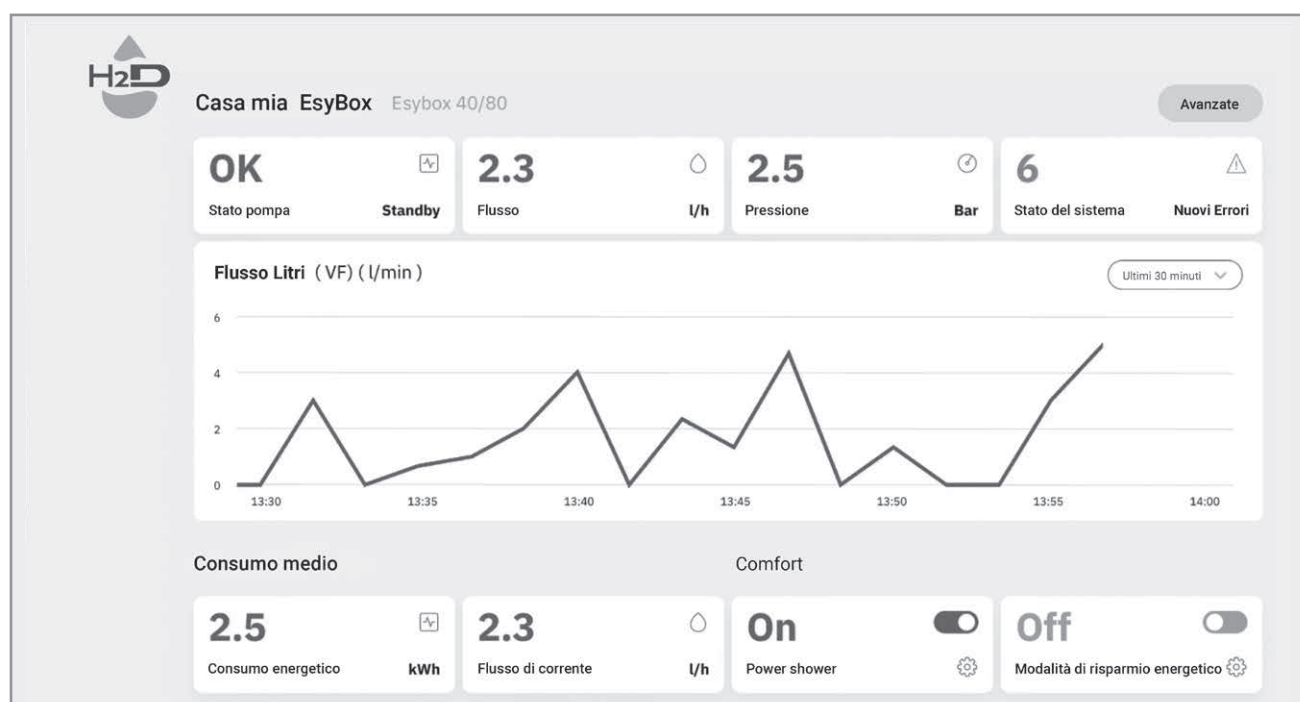
La piattaforma H2D, connessa alle pompe, agevola le operazioni di installazione e primo avviamento; mostra i dati di funzionamento e i consumi, facilitando la gestione dell'impianto, anche in remoto. Bastano pochi passaggi per connettere le pompe e avere a disposizione un sistema intelligente, che semplifica la routine di lavoro, aumentando il livello di servizio al cliente.

H2D APP E H2D DESK:

STRUMENTI DI LAVORO IDEALI

Gli strumenti H2D lavorano in sinergia: sullo schermo più maneggevole degli smartphone è naturale dialogare con le pompe sul posto e tenere d'occhio gli impianti ovunque ci si trovi.

La versione desktop è dedicata all'approfondimento e all'analisi dei dati.



CHE PRODOTTI PUOI GESTIRE TRAMITE H2D?

EsyBox, EsyBox Mini³, EsyBox Diver, EsyBox Max



Per maggiori informazioni consulta: www.h2d.mobi

A COLPO D'OCCHIO. FUNZIONALITÀ E VANTAGGI

PRIMA INSTALLAZIONE

Ancora più semplice e intuitiva.

CONTROLLO REMOTO

- Monitoraggio remoto delle anomalie
- Modifica dei parametri in un click
- Avvisi di anomalia in tempo reale

ANALISI

- Storico delle prestazioni dell'impianto
- Ottimizzazione di funzionamento e consumi
- Prevenzione delle anomalie di funzionamento

RITORNO DELL'INVESTIMENTO

Grazie alle funzionalità remote di H2D diventa pratico offrire al cliente il servizio di monitoraggio degli impianti

SOSTENIBILITÀ


- Risparmio energetico e diminuzione dei costi in bolletta.
- Consumi d'acqua sempre sotto controllo


FUNZIONI PER I PROPRIETARI

- Power shower: per aumentare la pressione dell'acqua e godere di una doccia più rilassante
- Sleep mode: per rendere la pompa più silenziosa durante le ore notturne e risparmiare energia
- Panoramica dei consumi e stato di funzionamento.

PIANO FREE E PREMIUM

H2D presenta un set di funzioni di controllo gratuite e diventa uno strumento di lavoro insostituibile grazie alle soluzioni in abbonamento, che permettono di gestire la pompa in remoto, modificare i setting, analizzare e ottimizzare il funzionamento.

PROFESSIONISTI	Free	Premium 
Monitoraggio remoto - parametri base Stato dispositivi, pressione, flusso, potenza, velocità.	•	•
Monitoraggio e gestione remota - tutti i parametri Parametri e azioni complete tra cui setpoint, pressione di ripartenza, antilock, anticycling, antifreeze, abilita/disabilita dispositivo.		•
Allarmi: visualizza ed esporta (pdf, csv)	Ultimo allarme	Storico tutti allarmi
Notifiche push in app - allarmi e scadenze	•	•
Condividi o trasferisci installazione	Max 2 utenti	Max 10 utenti
Confronto consumi mese attuale / precedente	•	•
Storico consumi annuale (giorno, settimana, mese)		•
Reportistica istantanea dispositivo PDF		•

UTENTI FINALI	Free	Premium 
Confronto consumi mese attuale / precedente	•	•
Storico consumi annuale (giorno, settimana, mese)		•
Funzioni comfort: power shower, sleep mode	•	•
Home assistants (Alexa, Google home)	•	•
Visualizzazione allarmi	Solo ultimo allarme	Storico allarmi
Notifiche push in app	•	•
Monitoraggio remoto - parametri di base Stato dispositivi, pressione, flusso, potenza, velocità	•	•
Gestione parametri di base Setpoint, pressione di ripartenza, antilock, anticycling, antifreeze, abilita/disabilita dispositivo.		•

Tutti i prodotti della gamma EsyBox si connettono con H2D per tenere sotto controllo gli impianti, anche da remoto, e gestirne le funzionalità. H2D è uno strumento indispensabile per semplificare la routine di lavoro e far crescere la tua impresa.

Visita www.h2d.mobi per il dettaglio completo delle funzioni, incluse quelle per i proprietari.

KIT OUTDOOR	DESCRIZIONE
	<h3>ESYCOVER + ESYGRID</h3> <p>KIT OUTDOOR ESYBOX Composto da Esyscover + Esysgrid che permette l'installazione di Esysbox all'esterno, proteggendolo dalla pioggia e l'ingresso di corpi estranei. Solo per installazione verticale.</p>

	DESCRIZIONE
	<h3>BOCCHETTONE 3 PEZZI</h3> <p>Kit composto da 2 bocchettoni 3 pezzi per agevolare il collegamento di Esysbox mini 3 all'impianto.</p>
	<h3>ESYWALL</h3> <p>Kit completo di staffe, viti, tasselli e due accessori per assorbimento delle vibrazioni.</p>

	DESCRIZIONE
	<h3>ESYDOCK</h3> <p>Grazie alle 4 possibilità di configurazione idraulica, offre un'installazione ancora più rapida, agevole e flessibile. E' completo di tutte le interfacce necessarie per la connessione all'impianto. Integra piedini anti vibranti per garantire la stessa silenziosità di Esysbox.</p>
	<h3>ESYTWIN</h3> <p>E' l'evoluzione di Esysdock, di cui mantiene tutti i benefici, per la creazione di gruppi a due pompe. Offre prestazioni eccezionali grazie alla possibilità di funzionamento combinato, con ingombri ridotti del 50% rispetto a qualsiasi altro sistema tradizionale equivalente.</p>
	<h3>KIT RACCORDI ESYTWIN DOUBLE</h3> <p>Kit di raccordi per collettori di aspirazione e mandata a T da 2" per collegare 2 Esys twin e creare booster fino a 4 Esysbox. Collettore di Aspirazione e Mandata ciascuno composto da: n°2 Nipples da 1"1/4 n°2 Riduzioni da 1"1/4 Femmina - 2" Maschio n°3 Raccordi a tre pezzi da 2" n°1 Raccordo a T da 2" Femmina</p>



**RACCORDI DI MANDATA
ED ASPIRAZIONE DA 1" 1/4**





68 x 29 x 35 cm



**INGOMBRO KIT
73 x 75 x 35 cm**

	DESCRIZIONE
 <p>*EsyBox non a corredo di EsyTank</p> <p>166 x 87 x 60 cm</p>	<h3>ESYTANK</h3> <p>Vasca appositamente studiata per integrarsi al meglio con Esybox e dotata di</p> <ul style="list-style-type: none"> • Esysdock (appositamente versionato) per connessione rapida. • tubo di aspirazione con valvola di fondo • valvola di riempimento da rete idrica con galleggiante • troppo pieno • raccordo di mandata • predisposizione per fissaggio a terra • tappo di ispezione <p>Capacità 500 L con possibilità di espansione su 3 lati.</p>
 <p>*EsyBox non a corredo di Esytank</p> <p>115 x 81 x 57 cm</p>	<h3>ESYTANK 300</h3> <p>Vasca appositamente studiata per integrarsi al meglio con EsyBox.</p> <ul style="list-style-type: none"> • Esysdock (versione apposita) per connessione rapida • tubo di aspirazione con valvola di fondo • valvola di riempimento da rete idrica con galleggiante • troppo pieno • raccordo di mandata • predisposizione per fissaggio a terra • tappo di ispezione. <p>Capacità 300 L.</p>
	<h3>VASCA AUSILIARIA ESYTANK</h3> <p>La vasca ausiliaria EsyTank è fornita senza i raccordi e la predisposizione per il collegamento rapido di EsyBox. La vasca si accoppia facilmente con altre vasche EsyTank rendendo il sistema espandibile fino alla capacità necessaria. Può essere collegata sui tre lati (lateralmente e posteriormente) attraverso il KIT GIUNZIONE VASCHE EsyTank.</p>

	DESCRIPTION
	<p>KIT ACCOPPIAMENTO ESYTANK</p> <p>Il kit giunzione vasche EsyTank, è composto da un manicotto in PVC con guarnizione (D.160 mm L=150), due tubi di allineamento in PVC (D.50mm x L=60) e ghiera di collegamento per opzione 2 pompe. Rende possibile il collegamento tra più vasche EsyTank o tra EsyTank e vasche ausiliare EsyTank.</p>
	<p>KIT MANDATA AUSILIARIA ESYTANK</p> <p>Composto da tubo in PP da 1". Permette di avere una mandata ausiliaria per sistemi di vasca singola oppure assieme al KIT GIUNZIONE permette di collegare più sistemi EsyTank ed EsyBox assieme e di realizzare gruppi di pressione a più vasche</p>

	DESCRIPTION
	<p>ESy I/O v2</p> <p>NUOVA VERSIONE DISPONIBILE PER ESYBOX E ESYBOX MINI³</p> <p>È il modulo di espansione elettronica che permette di interfacciare EsyBox con i dispositivi di input / output esterni (es: galleggiante, pressostato, allarme remoto).</p>

	DESCRIZIONE
	<p>bRainy</p> <p>bRainy è l'unità di controllo specifica per gli impianti di recupero dell'acqua piovana, che permette di capire lo stato del sistema e il livello dei serbatoi tramite i sensori di livello forniti in dotazione. Inoltre, i suoi comandi touch consentono di resettare gli errori o di escludere i serbatoi in caso di manutenzione in maniera istantanea.</p>

DNA[®]

PUMPS SELECTOR



Selezione prodotti on-line



DAB PUMPS LTD.

6 Gilbert Court
Newcomen Way
Severalls Business Park
Colchester
Essex
CO4 9WN - UK
salesuk@dwgroup.com
Tel. +44 0333 777 5010



DAB PUMPS IBERICA S.L.

Calle Verano 18-20-22
28850 - Torrejón de Ardoz - Madrid
Spain
Info.spain@dwgroup.com
Tel. +34 91 6569545
Fax: + 34 91 6569676



DAB PUMPS (QINGDAO) CO. LTD.

No.40 Kaituo Road, Qingdao Economic
& Technological
Development Zone
Qingdao City, Shandong Province - China
PC: 266500
sales.cn@dwgroup.com
Tel. +86 400 186 8280
Fax +86 53286812210



DAB PUMPS BV

"Hofveld 6 C1
1702 Groot Bijgaarden - Belgium
info.belgium@dwgroup.com
Tel. +32 2 4668353



DAB PUMPS HUNGARY KFT.

H-8800
Nagykanizsa, Buda Ernő u.5
Hungary
Tel. +36 93501700



DAB PUMPS DE MÉXICO, S.A. DE C.V.

Av Amsterdam 101 Local 4
Col. Hipódromo Condesa,
Del. Cuauhtémoc CP 06170
Ciudad de México
Tel. +52 55 6719 0493



DAB PUMPS POLAND Sp. z o.o.

Ul. Janka Muzykanta 60
02188 Warszawa - Poland
polska@dabpumps.com.pl



DAB PUMPS B.V.

Albert Einsteinweg, 4
5151 DL Drunen - Nederland
info.netherlands@dwgroup.com
Tel. +31 416 387280
Fax +31 416 387299



DAB PUMPS INC.

3226 Benchmark Drive
Ladson, SC 29456 - USA
info.usa@dwgroup.com
Tel. 1- 843-797-5002
Fax 1-843-797-3366



DAB PUMPS OCEANIA PTY LTD

426 South Gippsland Highway,
Dandenong South VIC 3175 - Australia
info.oceania@dwgroup.com
Tel. +61 1300 378 677



DAB PUMPS GMBH

Am Nordpark 3
D - 41069 Mönchengladbach - Germany
info.germany@dwgroup.com
Tel. +49 2161 47388-0
Fax +49 2161 47388-36



DAB PUMPS SOUTH AFRICA (PTY) LTD

Twenty One industrial Estate,
16 Purlin Street, Unit B, Warehouse 4
Olifantsfontein - 1667 - South Africa
info.sa@dwgroup.com
Tel. +27 12 361 3997



PT DAB PUMPS INDONESIA

Satrio Tower lantai 26
unit C-D, Jl. Prof. Dr. Satrio Kav. C4,
Kel. Kuningan Timur, Kec. Setiabudi, Kota Adm.
Jakarta Selatan, Prov. DKI Jakarta. - Indonesia
Tel. +62 2129222850